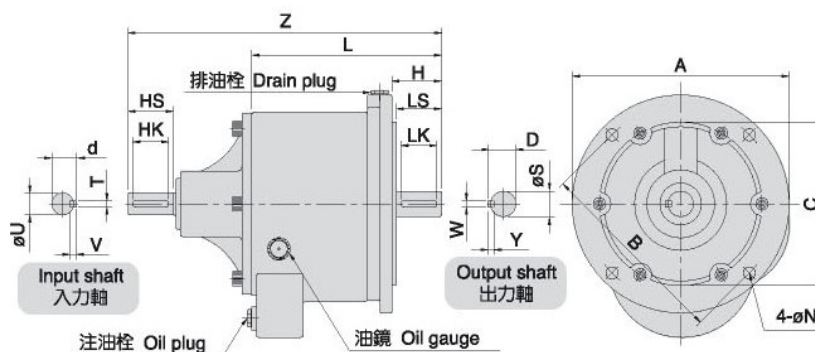




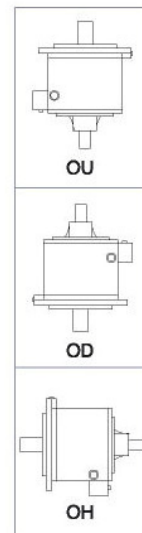
齒輪減速機系列 GEAR REDUCER SERIES

■ 立式雙軸減速機 VERTICAL DOUBLE SHAFT TYPE REDUCER

■ MODEL : VD



使用方向 Direction of Installation



■ 二段式 2-STAGE

■ 減速比 RATIO 1/3~1/40

尺寸表 Dimension

單位 : m/m

型號 MODEL	馬力 HP (4P)	減速比 RATIO	L	Z	入力軸 INPUT SHAFT				法蘭面 FLANGE				出力軸 OUTPUT SHAFT				重量 Weight (KG)	
					d	HS	TxVxHK	U	A	B	C	N	D	LS	S	H		WxYxLK
VD-201	1/4	3~30	145	232	18	35	5x5x25	16	178	155	130	10	21	38	19	43	5x5x30	12
VD-202	1/2	3~10	153	245	21	40	5x5x30	19	178	155	130	10	27	45	24	50	7x7x35	12
VD-203	1/4	31~40	201	293	18	35	5x5x30	16	200	175	150	12	27	45	24	50	7x7x35	15
	1/2	11~30			21	40		19										
VD-205	1/2	31~40	209	346	27	50	7x7x40	24	240	215	180	14	31	50	28	55	7x7x40	26
	1	3~30																
VD-206	2	3~10	214	351	27	50	7x7x40	24	240	215	180	14	35	55	32	60	10x8x45	26
VD-207	1	31~40	233	370	27	50	7x7x40	24	280	245	210	14	35	55	32	60	10x8x45	33
	2	11~30																
VD-208	3	3~10	238	375	27	50	7x7x40	24	280	245	210	14	41	60	38	65	10x8x50	33
VD-209	2	31~40	261	401	31	55	7x7x45	28	330	300	250	18	41	60	38	65	10x8x50	47
	3	11~30																
VD-210	5	3~10	266	406	31	55	7x7x45	28	330	300	250	18	45	65	42	70	12x8x55	47
VD-211	3	31~40	305	459	31	55	7x7x45	28	380	335	290	18	51	75	48	80	12x8x65	68
	5	11~30			35	60	32											
VD-212	7 1/2	3~10	305	459	35	60	10x8x50	32	380	335	290	18	51	75	48	80	12x8x65	68
	10	3~10																
VD-213	7 1/2	11~30	358	542	41	65	10x8x55	38	450	400	350	22	60	80	56	85	15x10x70	113
VD-214	15	4~10	363	547	41	65	10x8x55	38	450	400	350	22	66	85	62	90	15x10x75	113
VD-215	15	11~30	437	661	51	80	12x8x70	48	500	450	400	24	76.5	100	72	105	20x12x90	173
	20	4~10																
VD-216	20	11~30	437	661	51	80	12x8x70	48	500	450	400	24	80.5	100	76	105	20x12x90	175
	25	4~10																
VD-217	25	11~30	479	705	51	80	12x8x70	48	590	540	480	24	84.5	110	80	115	20x12x100	254
	30	4~30																
VD-218	40	4~10	577	856	59	90	15x10x80	55	660	610	560	24x6	106.5	130	100	135	24x16x120	379
	50	11~30																
VD-219	50	5~10	654	953	69	100	15x10x90	65	700	650	600	24x6	124	150	115	155	32x20x140	642
	60	10~30																

※VD-219立臥兩用請看外觀圖或內洽

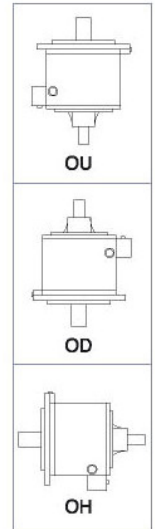
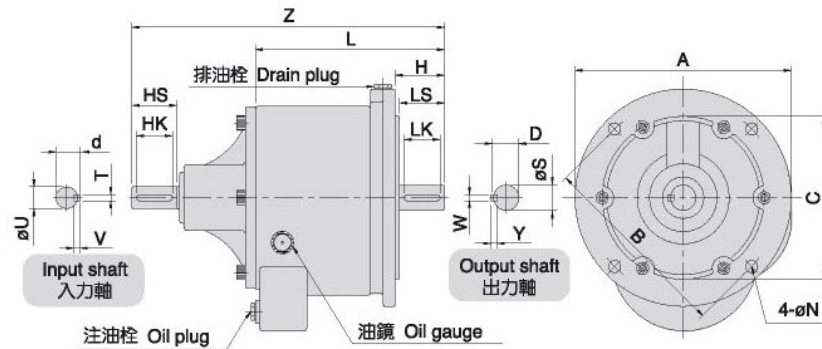
※減速比5,10,15,20,25,30,35,40,50,60,70,80,90,100,120,150,200屬於標準品，其餘皆屬於特殊品。

■ 立式雙軸減速機 VERTICAL DOUBLE SHAFT TYPE REDUCER

■ MODEL : VD

使用方向

Direction of Installation



■ 三段式 3-STAGE

■ 減速比 RATIO 1/31~1/200

尺寸表 Dimension

單位 : m/m

型號 MODEL	馬力 HP (4P)	減速比 RATIO	L	Z	入力軸 INPUT SHAFT				法蘭面 FLANGE				出力軸 OUTPUT SHAFT				重量 Weight (KG)	
					d	HS	TxVxHK	U	A	B	C	N	D	LS	S	H		WxYxLK
VD-304	1/4	51~120	187	274	18	35	5x5x25	16	200	175	150	12	31	50	28	55	7x7x40	17
VD-306	1/4	121~200	222	309	18	35	5x5x25	16	242	215	180	14	35	55	32	60	10x8x45	30
	1/2	51~120	234	326	21	40	5x5x30	19										
VD-308	1/2	121~200	246	333	21	40	5x5x30	19										33.5
	1	40~120	238	375	27	50	7x7x40	24	280	245	210	14	41	60	38	65	10x8x50	
VD-310	2	31~40	238	375	27	50	7x7x40	24										51
	1	121~200																
VD-312	2	51~120	279	416	27	50	7x7x40	24	330	300	250	18	45	65	42	70	12x8x55	75
	3	31~50																
VD-314	2	121~200																115
	3	41~120	315	455	31	55	7x7x45	28	380	335	290	18	51	75	48	80	12x8x65	
VD-316	5	31~50																182
	3	121~200																
VD-318	5	51~120	378	523	35	60	10x8x50	32	450	400	350	22	66	85	62	90	15x10x75	183
	7 1/2	31~50																
VD-315	5	121~200																265
	7 1/2	35~120	452	636	41	65	10x8x55	38	550	450	400	24	76.5	100	72	105	20x12x90	
VD-317	10	31~60																183
	10	125~200																
VD-319	15	31~60																265
	15	125~200	452	636	41	65	10x8x55	38	550	450	400	24	80.5	100	76	105	20x12x90	
VD-319	7 1/2	125~200																265
	15	40~120																
VD-319	20	40~50																424
	25	40~50																
VD-319	10	121~200																424
	15	121~200																
VD-319	20	51~120	597	823	51	80	12x8x70	48	660	610	560	24x6	106.5	130	100	135	24x16x120	665
	25	60																
VD-319	30	31~50																665
	40	40~60																
VD-319	20	121~200																665
	25	70~90	674	962	51	80	12x8x70	48	700	650	600	24x6	124	150	115	155	32x20x140	
VD-319	30	70~90																665
	40	40~60																

※VD-319 立臥兩用請看外觀圖或內洽。 ※減速比5,10,15,20,25,30,35,40,50,60,70,80,90,100,120,150,200屬於標準品，其餘皆屬於特殊品。